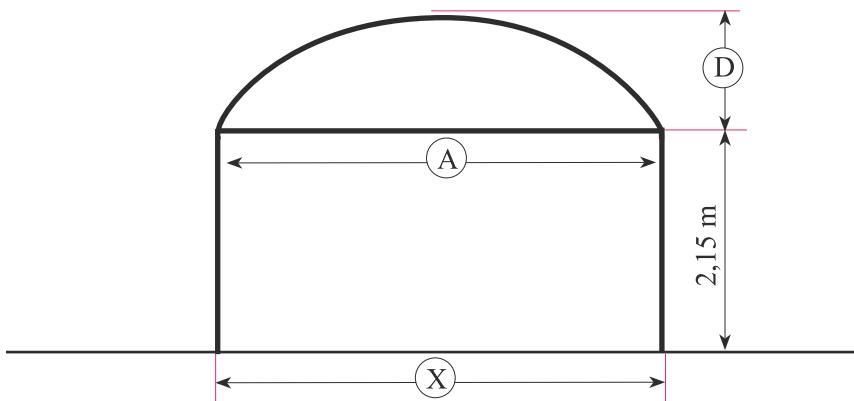


Bestell-Nr.	Brutto
R5025	22,15 €
R5026	22,15 €
R5007A	5,43 €
R5027	22,32 €
R5028	30,88 €
R5002	9,21 €
R5029	22,45 €
R5004	10,47 €
C45	21,16 €
Cr50 Stahl	3,81 €
TA50C/2,00	39,93 €
TA50C/2,50	41,18 €
TA50C/3,00	42,42 €
Ta50 Stahl pro lfm	7,90 €
PA02	10,20 €

alle Preise zzgl. MwSt.



X	Y	A	B / C	D
2,00 m	3,00 m	1,253 m	2,890 m	0,350 m
2,50 m	3,00 m	2,253 m	2,890 m	0,480 m
3,00 m	3,00 m	2,753 m	2,890 m	0,500 m

